

 **cybex**
GOLD



AVI SPIN



EN WARNING
DE WARNUNG
ES ADVERTENCIA
FR AVERTISSEMENT
PT AVISOS
IT WARNING
NL WAARSCHUWING
PL OSTRZEŻENIE
CS UPOZORNĚNÍ
SK UPOZORNENIE
SL OPOZORILO
HR UPOZORENJE
HU FIGYELMEZTETÉS
SE VARNING
NO ADVARSEL
FI VAROITUS
DA ADVARSEL
ET HOIATUS
LV BRĪDINĀJUMS
LT PERSPĖJIMAS
RU ВНИМАНИЕ
UK УВАГА
TR UYARI
EL ΠΡΟΕΙΔΟΠΟΙΗΣΗ
RO AVERTISMENTE
IS VIÐVÖRUN
MT TWISSIJA

AR
FA
YUE 警告
CMN 警告
JA 警告
KO 경고
BG ПРЕДУПРЕЖДЕНИЕ
SR UPOZORENJE
MS AMARAN
HI चेतावनी
TH คำเตือน
SQ PARALAJMËRIM
BS UPOZORENJE
ME UPOZORENJE
MK ПРЕДУПРЕДУВАЊЕ
HY շՊԻՇԱՑՈՒՄ
VI CẢNH BÁO

تحذير
اخطار



EN Tutorial video
DE Videoanleitung
ES Tutorial en video
FR Vidéo de démonstration
PT Video tutorial
IT Video tutorial
NL Instructievideo
PL Film instruktażowy
CS Výukové video
SK Výukové video
SL Video z navodili
HR Video s uputama
HU Bemutatóvideó
SE Videosjälvstudiekurs
NO Opplæringsvideo
FI Opetusvideo
DA Vejledende video
ET Õppevideo
LV Ar mācību video
LT Mokomasis vaizdo įrašas
RU Обучающее видео
UK Навчальне відео
TR Öğretici video
EL Εκπαιδευτικό βίντεο
RO Video tutorial
IS Kennslumyndband
MT Tutorial fuq vidjow

AR
FA
YUE 教程視頻
CMN 教程视频
JA チュートリアルビデオ
KO 튜토리얼 동영상
BG Учебно видео
SR Video sa uputstvima
MS Video tutorial
HI ट्यूटोरियल वीडियो
TH ฝึกอบรม
SQ Video udhëzuese
BS Video sa uputstvima
ME Video sa uputstvima
MK Видеоупатство
HY Παιδαγωγικά βίντεο
VI Video hướng dẫn

فيديو تعليمي
وبندوي آموزشي



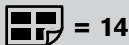
EN	Active use
DE	Aktive Nutzung
ES	Uso activo
FR	Utilisation active
PT	Uso ativo
IT	Utilizzo attivo
NL	Actief gebruik
PL	Aktywne użytkowanie
CS	Aktivní využití
SK	Aktivné využitie
SL	Največje teže
HR	Aktivna upotreba
HU	Aktív használat
SE	Aktiv användning
NO	Aktiv bruk
FI	Aktiivinen käyttö
DA	Aktiv brug
ET	Aktiivne kasutus
LV	Aktīva izmantošana
LT	Aktyvus naudojimas
RU	Активное использование
UK	Активне використання
TR	Aktif kullanım

EL	Ενεργή χρήση
RO	Utilizare activă
IS	Virk notkun
MT	Użu attiv
AR	الاستخدام النشط
FA	استفاده فعال
YUE	積極使用
CMN	积极使用
JA	積極的な使用
KO	적극적 사용
BG	Активно използване
SR	Aktivna upotreba
MS	Penggunaan aktif
HI	सक्रिय उपयोग
TH	การใช้งานอย่างกระตือรือร้น
SQ	Përdorim aktiv
BS	Aktivno korišćenje
ME	Aktivna upotreba
MK	Активна употреба
HY	Ակտիվ օգտագործում
VI	Sử dụng tích cực



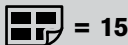
EN	Maximum weights
DE	Maximalgewichte
ES	Pesos máximos
FR	Poids maximum
PT	Pesos máximos
IT	Peso massimo
NL	Maximumgewicht
PL	Dopuszczalna waga
CS	Maximální hmotnosti
SK	Maximálne hmotnosti
SL	Največje teže
HR	Maksimalne težine
HU	Maximális súlyok
SE	Max.vikter
NO	Maksimumsvektar
FI	Enimmäispainot
DA	Maksimumvægt
ET	Maksimaalne kaal
LV	Maksimālais svars
LT	Didžiausi svoriai
RU	Максимальная масса
UK	Максимальна вага
TR	Maksimum ağırlıklar

EL	Μέγιστο βάρος
RO	Greutăți maxime
IS	Hámarksþyngd
MT	Piżżijiet massimi
AR	الأوزان القصوى
FA	حداکثر وزن
YUE	最大重量
CMN	最大重量
JA	最大重量
KO	최대 하중
BG	Максимални тегла
SR	Maksimalne težine
MS	Berat maksimum
HI	अधिकतम वजन
TH	น้ำหนักสูงสุด
SQ	Peshat maksimale
BS	Maksimalne težine
ME	Maksimalne težine
MK	Максимални тежини
HY	Առավելագույն քաշեր
VI	Các mức cân nặng tối đa



= 14


EN	Product registration	EL	Καταχώριση προϊόντος
DE	Produktregistrierung	RO	Înregistrarea produsului
ES	Registro del producto	IS	Skráning tækis
FR	Enregistrement du produit	MT	Registrazzjoni tal-prodott
PT	Registo do produto	AR	تسجيل المنتج
IT	Registrazione del prodotto	FA	ثبت محصول
NL	Productregistratie	YUE	產品註冊
PL	Rejestracja produktu	CMN	产品注册
CS	Registrace výrobku	JA	製品の登録
SK	Registrácia výrobku	KO	제품 등록
SL	Registracija izdelka	BG	Регистрация на продукта
HR	Registracija proizvoda	SR	Registracija proizvoda
HU	Termékregisztráció	MS	Pendaftaran produk
SE	Produktregistrering	HI	उत्पाद पंजीकरण
NO	Produktregistrering	TH	การลงทะเบียนผลิตภัณฑ์
FI	Tuotteen rekisteröinti	SQ	Regjistrimi i produktit
DA	Produktregistrering	BS	Registracija proizvoda
ET	Toote registreerimine	ME	Registracija proizvoda
LV	Produkta registrācija	MK	Регистрација на производ
LT	Gaminio registracija	HY	Աշխարհի գրանցում
RU	Регистрация продукта	VI	Đăng ký sản phẩm
UK	Реєстрація продукту		
TR	Ürün kaydı		



= 15

EN	Set up	EL	Στήσιμο
DE	Aufbau	RO	Setare
ES	Instalación	IS	Uppseting
FR	Montage	MT	Konfigurazzjoni
PT	Preparação	AR	تنصيب
IT	Configurazione	FA	برپا کردن
NL	Opbouw	YUE	設置
PL	Montaż	CMN	设置
CS	Nastavení	JA	セットアップ
SK	Nastavenie	KO	설정
SL	Nastavitev	BG	Настройка
HR	Postavljanje	SR	Postavljanje
HU	Felszerelés	MS	Persediaan
SE	Inställning	HI	सेट अप
NO	Oppsett	TH	การติดตั้ง
FI	Asennus	SQ	Konfigurimi
DA	Opsætning	BS	Postavljanje
ET	Seadistamine	ME	Postavljanje
LV	Uzstādīšana	MK	Поставување
LT	Nuostatos	HY	Շարժափոխում
RU	Установка	VI	Cài đặt
UK	Встановлення		
TR	Kurulum		



 = 18

EN	Brake	EL	Φρένα
DE	Bremse	RO	Frână
ES	Freno	IS	Bremsa
FR	Frein	MT	Brejġ
PT	Bloqueio	AR	
IT	Freno	FA	
NL	Rem	YUE	剎車
PL	Hamulec	CMN	剎車
CS	Brzda	JA	ブレーキ
SK	Brzda	KO	브레이크
SL	Zavora	BG	Спирачка
HR	Kočnica	SR	Коћница
HU	Fék	MS	Brek
SE	Broms	HI	ब्रेक
NO	Brems	TH	เบรค
FI	Jarru	SQ	Frenat
DA	Bremse	BS	Коћница
ET	Pidur	ME	Коћница
LV	Bremze	MK	Сопирачка
LT	Stabdys	HY	Մրգելիկ
RU	Тормоза	VI	Phanh thẳng
UK	Гальма		
TR	Fren		

المكابح
ترمز



 = 19

EN	Folding	EL	Αναδίπλωση
DE	Faltung	RO	Pliere
ES	Plegado	IS	Brjóta saman
FR	Pliant	MT	Tiwi
PT	Fecho	AR	
IT	Ripiegamento	FA	
NL	Vouwen	YUE	折疊
PL	Składanie	CMN	折疊
CS	Skládání	JA	折りたたみ
SK	Zloženie	KO	접기
SL	Zlaganje	BG	Сгъване
HR	Preklapanje	SR	Preklapanje
HU	Összecukás	MS	Lipat
SE	Ihopfällning	HI	फोल्डिंग
NO	Sammenlegging	TH	การพับ
FI	Kokoon taittaminen	SQ	Palosja
DA	Sammenklapning	BS	Preklapanje
ET	Kokkuvoltimine	ME	Preklapanje
LV	Salocīšana	MK	Склопување
LT	Lankstymas	HY	Փախելը
RU	Складывание	VI	Gập lại
UK	Складання		
TR	Katlama		


قابلة للطي
تا کردن



 = 23

EN	Harness	EL	Συγκράτηση
DE	Gurtsystem	RO	Centură
ES	Arnés	IS	Beisli
FR	Harnais	MT	Ċinga tas-sigurtà
PT	Arnês	AR	طقم الشد
IT	Imbracatura	FA	سیستم مهار
NL	Harnas	YUE	安全帶
PL	Szelki	CMN	安全带
CS	Popruh	JA	安全ベルト
SK	Popruh	KO	하네스
SL	Varnostni pas	BG	Сбруя
HR	Sustav vezivanja	SR	Sistem vezivanja
HU	Biztonsági öv	MS	Abah-abah
SE	Sele	HI	कवच
NO	Beltsystem	TH	ระบบสายรัด
FI	Vyöjärjestelmä	SQ	Pajimet
DA	Selesystem	BS	Sistem vezivanja
ET	Turvarihmad	ME	Sistem vezivanja
LV	Drošības josta	MK	Сигурносен каиш
LT	Diržai	HY	Ամրապոսիս
RU	Ремни безопасности	VI	Dây an toàn
UK	Ремінь		
TR	Emniyet kemeri		



 = 27

EN	Backrest	TR	Arkalık
DE	Rückenlehne	EL	Πλάτη
ES	Respaldo	RO	Spătar
FR	Dossier	IS	Bak
PT	Encosto de costas	MT	Serħ id-dahar
IT	Schienale	AR	مسند الظهر
NL	Rugleuning	FA	پشتی
PL	Oparcie	YUE	靠背
CS	Opěradlo	CMN	靠背
SK	Operadlo	JA	背もたれ
SL	Naslonjalo	KO	등받이
HR	Naslon	BG	Облегалка
HU	Háttámla	SR	Naslon
SE	Ryggstöd	MS	Penyandar belakang
NO	Rygglene	HI	वैकरेस्ट
FI	Selkänöja	TH	พนักพิง
DA	Ryglæn	SQ	Mbështetësja e shpinës
ET	Seljatuigi	BS	Naslon
LV	Atzveltne	ME	Naslon
LT	Nugaros atlošas	MK	Наслон за грб
RU	Спинка	HY	Թիկնալի
UK	Спинка	VI	Phần tựa lưng



= 28

EN Legrest
DE Beinstütze
ES Reposapiés
FR Repose-pieds
PT Apoio de pernas
IT Poggiagambe
NL Beensteun
PL Podnózek
CS Opěrka nohou
SK Opierka nôh
SL Naslon za noge
HR Naslon za noge
HU Lábtartó
SE Benstöd
NO Benstøtte
FI Jalkatuki
DA Benstøtte
ET Jalatugi
LV Kāju balsts
LT Kojų atrama
RU Подставка для ног
UK Опора для ніг

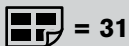
TR Bacak desteği
EL Στήριγμα ποδιών
RO Suport picior
IS Fótahvíla
MT Serħ is-saqajn
AR مسند الساق
FA جاپایی
YUE 腿托
CMN 腿托
JA 足のせ
KO 다리받이
BG Подложка за крака
SR Naslon za noge
MS Tempat letak kaki
HI लेगरेस्ट
TH ที่วางขา
SQ Mbështetësja e këmbëve
BS Naslon za noge
ME Naslon za noge
MK Наслон за нозе
HY Ուղեքրի հեղման կտտ
VI Phần tựa chân



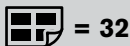
= 28

EN Sun canopy
DE Sonnenverdeck
ES Capota para el sol
FR Pare-soleil
PT Capota solar
IT Parasole
NL Zonnekap
PL Oslona przeciwsłoneczna
CS Stříška proti slunci
SK Strieška proti slnku
SL Senčnik za zaščito pred soncem
HR Tenda za sunce
HU Kupola
SE Solsufflett
NO Solskjerm
FI Aurinkokatos
DA Solkaleche
ET Päikesevari
LV Saules aizsegs
LT Stogelis nuo saulės
RU Солнцезащитный козырек
UK Тент від сонця

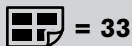
TR Güneş başlığı
EL Κουκούλα για τον ήλιο
RO Copertină
IS Sólartjald
MT Kopertura mix-xemx
AR مظلة الشمس
FA سایبان
YUE 遮陽蓬
CMN 遮阳蓬
JA 日よけ力バー
KO 선 캐노피
BG Тента
SR Tenda za sunce
MS Kanopi matahari
HI धूप छतरी
TH หลังคาบังแดด
SQ Strea për diellin
BS Tenda za sunce
ME Tenda za sunce
MK Стрепа за сонце
HY Արևապաշտպան ծածկ
VI Mái che nắng



EN	Handle bar	TR	Tutma sapı
DE	Schiebegriff	EL	Ράβρος λαβής
ES	Manillar	RO	Mâner
FR	Poignée de poussée	IS	Handfang
PT	Guiador	MT	Handle bar
IT	Manubrio	AR	عارضضة المقبض
NL	Duwstang	FA	مپله دسته
PL	Uchwyt	YUE	把手
CS	Madlo	CMN	把手
SK	Rukoväť	JA	ハンドルバー
SL	Ročaj	KO	핸들 바
HR	Ručice	BG	Кормило
HU	Tolókar	SR	Ručke
SE	Handtag	MS	Bar pemegang
NO	Håndtak	HI	हैंडल बार
FI	Työntökahva	TH	ด้ามจับ
DA	Styr	SQ	Shufra e dorezës
ET	Sang	BS	Ručice
LV	Rokturis	ME	Ručke
LT	Rankena	MK	Рачка
RU	Рукоятка	HY	Վարպալարման բռնակ
UK	Рукоятка	VI	Tay càm

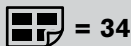


EN	Swivel locks	TR	Tekerlek kilidi
DE	Schwenkradsperre	EL	Περιστροφόμενες κλειδαριές
ES	Bloqueos de dirección	RO	Încuietori pivotante
FR	Verrous pivotants	IS	Snúningslásar
PT	Bloqueios de rotação	MT	Lokks li jđduru
IT	Blocchi girevoli	AR	أقفال دوران العجلات
NL	Zwenkvergrendeling	FA	قفل های نوسان
PL	Blokada obrotu	YUE	旋轉鎖
CS	Aretační zámky	CMN	旋转锁
SK	Aretačné zámky	JA	回転ロック
SL	Blokada vrtenja	KO	회전 잠금장치
HR	Zaključavanje okretanja	BG	Завъртащи се ключалки
HU	Beállás-zár	SR	Zakretni mehanizmi
SE	Vridlås	MS	Kunci ayun
NO	Svingelåser	HI	कुंडा ताले
FI	Kääntölukko	TH	ตัวล็อกแบบหมุน
DA	Drejelås	SQ	Kuçja e rrotave
ET	Pöördlukustus	BS	Zakretni mehanizmi
LV	Rotācijas bloķētāji	ME	Zakretni mehanizmi
LT	Šarnyriniai fiksatoriai	MK	Заклучување на тркалата
RU	Блокировки вращения	HY	Պոռոպլոտի կողպիչներ
UK	Замок шарніра	VI	Khóa xoay



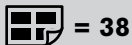
= 33

EN	Removing the wheels	TR	Tekerlekleri çıkarma
DE	Entfernen der Räder	EL	Αφαίρεση των τροχών
ES	Quitar las ruedas	RO	Îndepărtarea roților
FR	Retrait des roues	IS	Fjarlægja hjól
PT	Remover as rodas	MT	Tneħħija tar-roti
IT	Rimozione delle ruote	AR	فك العجلات
NL	De wielen verwijderen	FA	باز کردن چرخ‌ها
PL	Zdejmowanie kółek	YUE	拆卸車輪
CS	Odstranění koleček	CMN	拆卸车轮
SK	Odstránenie koliesok	JA	車輪の取り外し
SL	Odstranjevanje koles	KO	휠 제거
HR	Uklanjanje kotača	BG	Демонтиране на колелата
HU	Kerekek eltávolítása	SR	Uklanjanje točkova
SE	Ta bort hjulen	MS	Menanggalkan roda
NO	Fjerne hjulene	HI	फहियों को हटाना
FI	Pyörien poisto	TH	การถอดล้อ
DA	Fjernelse af hjulene	SQ	Heqja e rrotave
ET	Rataste eemaldamine	BS	Uklanjanje točkova
LV	Riteņu atvienošana	ME	Uklanjanje točkova
LT	Ratų nuėmimas	MK	Отстранување на тркалата
RU	Снятие колес	HY	Անհվւեղը հանելը
UK	Зняття коліс	VI	Tháo bánh xe

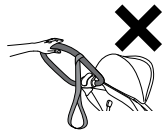
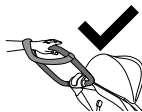
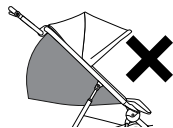
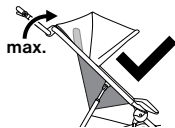
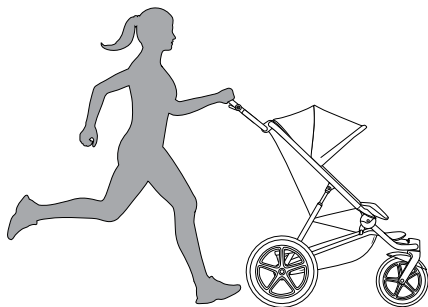
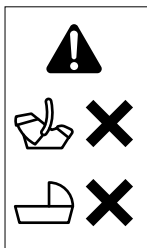


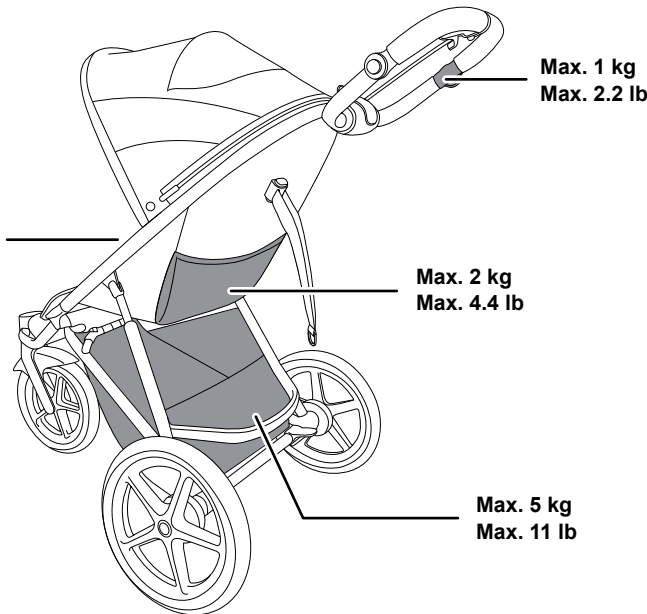
= 34

EN	Removing the fabric	TR	Kılıfı çıkarma
DE	Entfernen des Bezuges	EL	Αφαίρεση του υφάσματος
ES	Quitar la tela	RO	Îndepărtarea țesăturii
FR	Retrait du tissu	IS	Fjarlægja efni
PT	Remover o tecido	MT	Tneħħija tad-drapp
IT	Rimozione del tessuto	AR	فك القماش
NL	De stof verwijderen	FA	برداشتن پارچه
PL	Zdejmowanie pokrycia	YUE	拆除罩布
CS	Odstranění látky	CMN	拆除罩布
SK	Odstránenie látky	JA	カバーの取り外し
SL	Odstranjevanje blaga	KO	페브릭 제거
HR	Uklanjanje tkanine	BG	Демонтиране на плата
HU	Huzat eltávolítása	SR	Uklanjanje tkanine
SE	Ta bort tyget	MS	Menanggalkan fabrik
NO	Fjerne stoffet	HI	कपडा हटाना
FI	Kankaan poisto	TH	การถอดผ้า
DA	Fjernelse af stoffet	SQ	Heqja e copës
ET	Kanga eemaldamine	BS	Uklanjanje tkanine
LV	Pārklājuma atvienošana	ME	Uklanjanje tkanine
LT	Audinio nuėmimas	MK	Отстранување на навлакмата
RU	Снятие ткани	HY	Գործվածքը հանելը
UK	Зняття матерії	VI	Tháo phần vải bọc



EN	Rain cover	TR	Yağmurluk
DE	Regenverdeck	EL	Καλύπτρα βροχής
ES	Funda para la lluvia	RO	Prelată de ploaie
FR	Housse de pluie	IS	Regn yfirbreiðsla
PT	Capa de chuva	MT	Għata mix-xita
IT	Parapioggia	AR	غطاء المطر
NL	Regenhoes	FA	روکش باران
PL	Oslona od deszczu	YUE	防雨罩
CS	Pláštěnka	CMN	防雨罩
SK	Kryt proti dažďu	JA	雨よけ
SL	Dežna prevleka	KO	레인커버
HR	Pokrivač za kišu	BG	Дъждобран
HU	Esővédő	SR	Pokrivač za kišu
SE	Regnskydd	MS	Pelindung hujan
NO	Kalesje	HI	रेन कवर
FI	Sadesuoja	TH	ผ้าคลุมกันฝน
DA	Regnslag	SQ	Mbulesë për shiun
ET	Vihmakate	BS	Pokrivač za kišu
LV	Pretlietus pārvalks	ME	Pokrivač za kišu
LT	Uždangalas nuo lietaus	MK	Прекривка за дожд
RU	Дождевик	HY	Անձրևապաշտպան ծածկ
UK	Дошовик	VI	Tấm che mưa





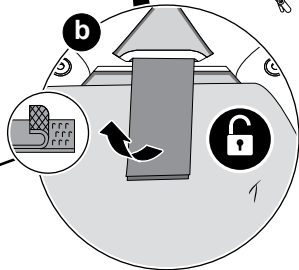
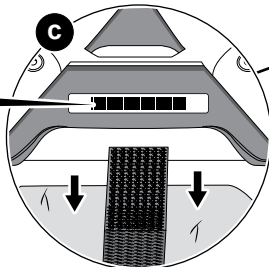
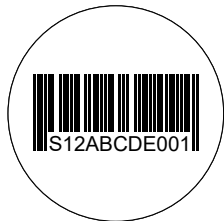
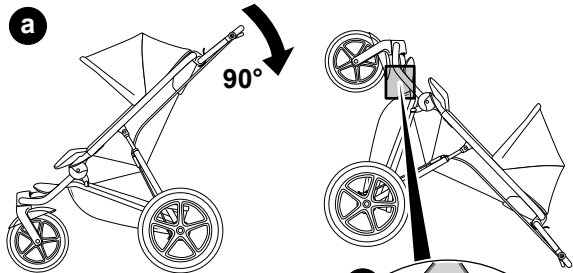
Max. 1 kg
Max. 2.2 lb

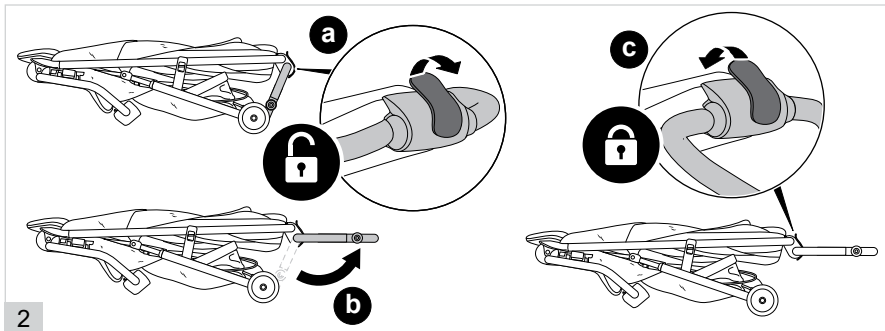
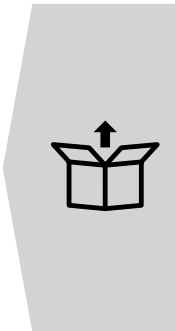
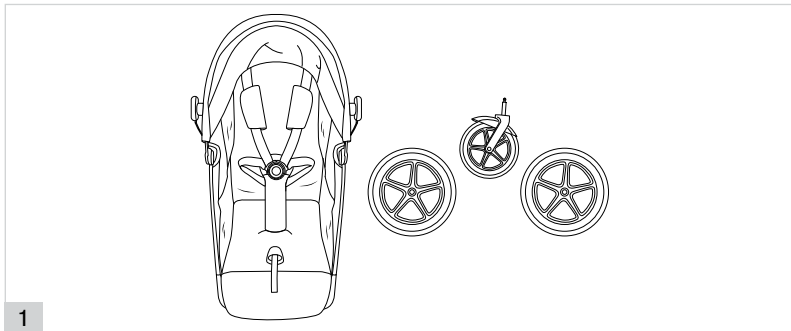
Max. 22 kg
Max. 48.5 lb

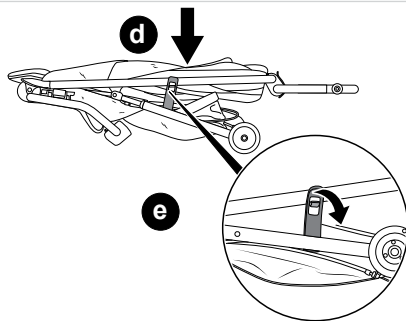
Max. 2 kg
Max. 4.4 lb

Max. 5 kg
Max. 11 lb

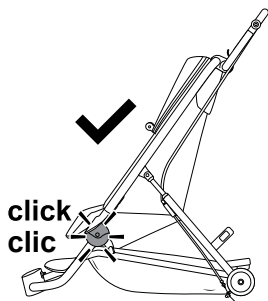
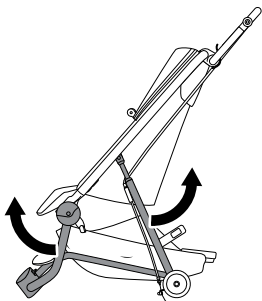




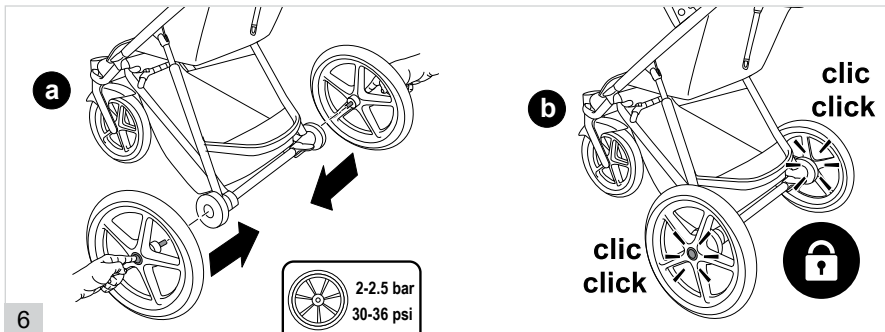
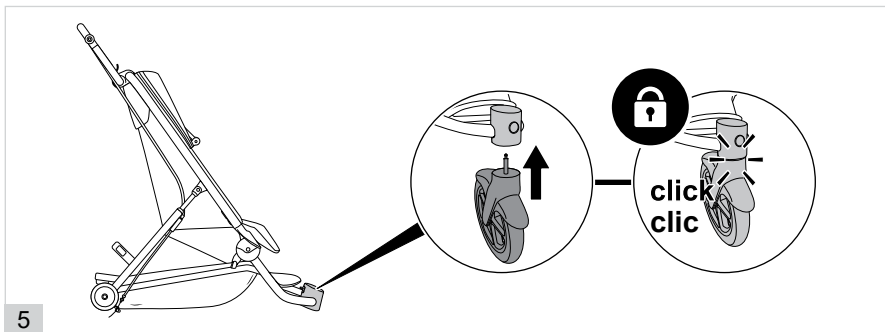


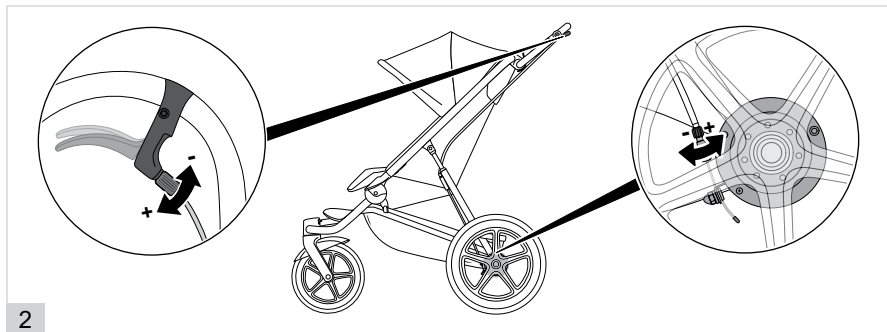
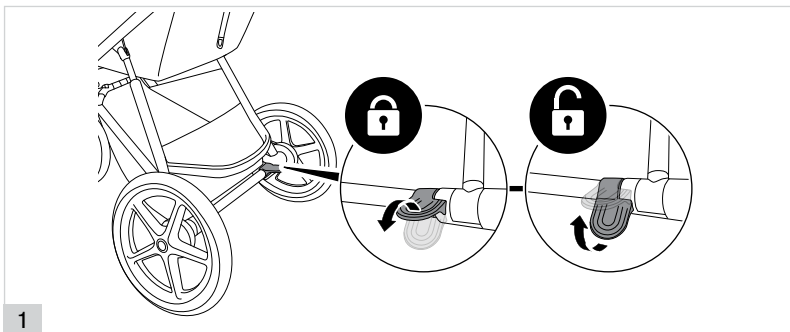


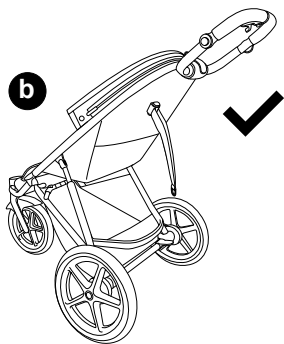
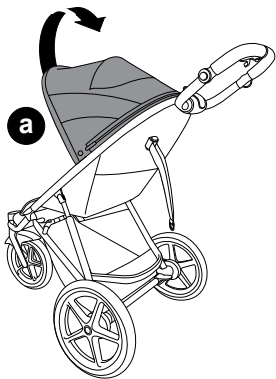
3

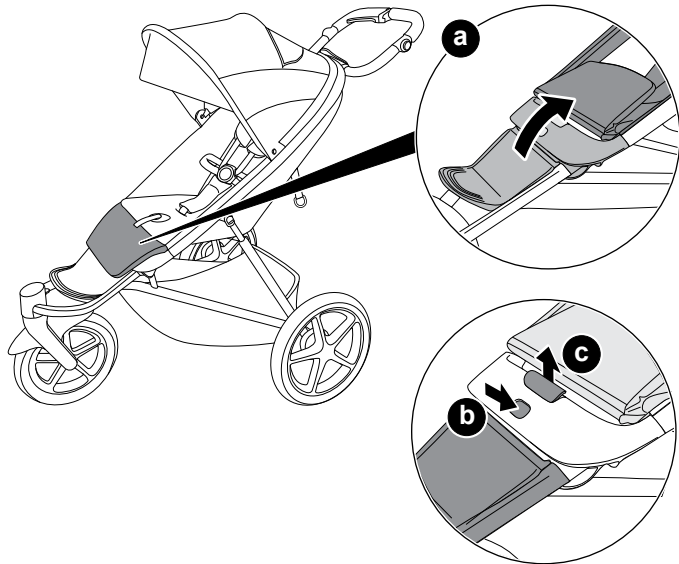


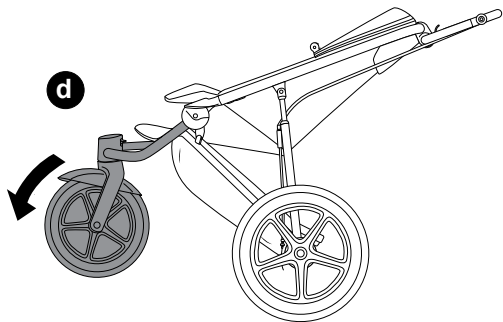
4

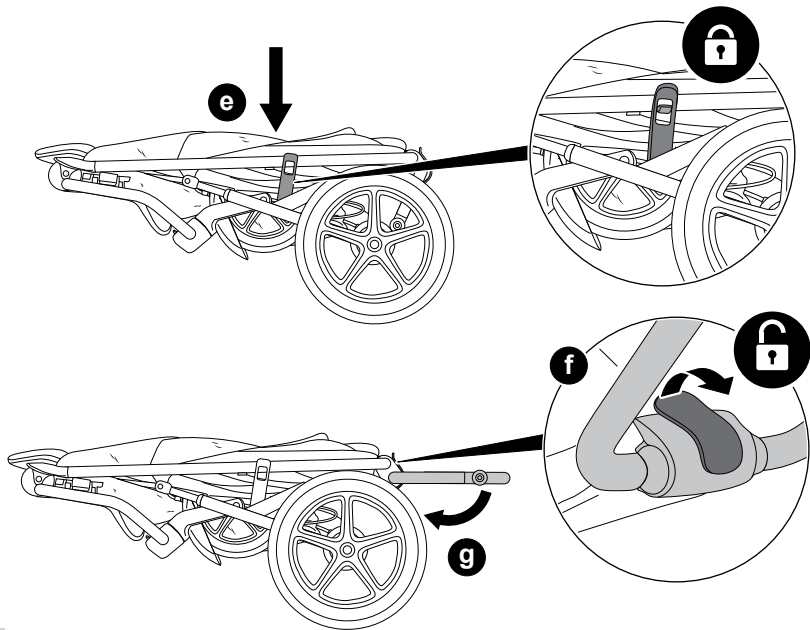


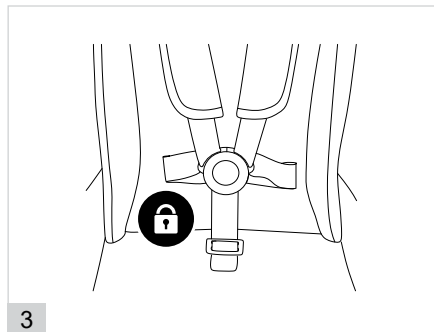
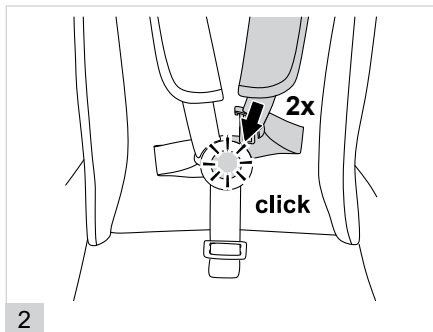
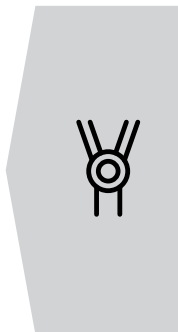
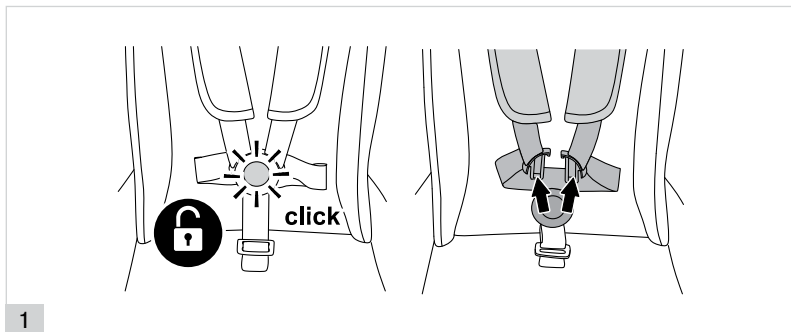


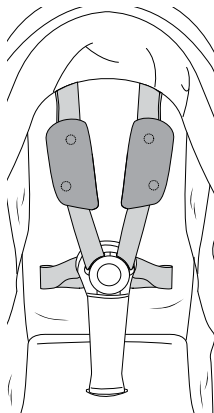
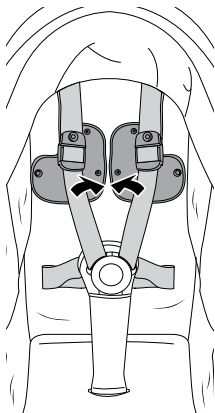


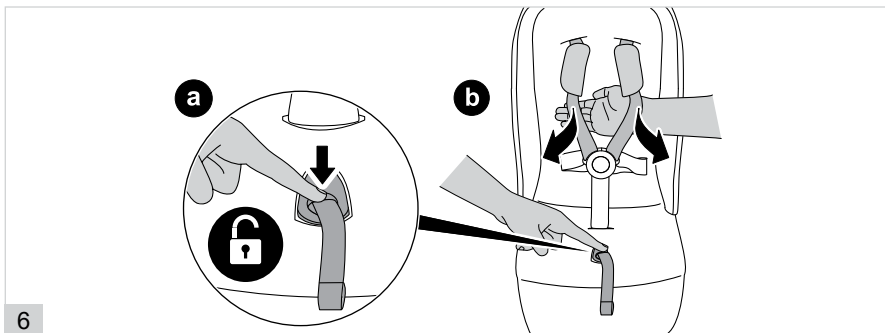
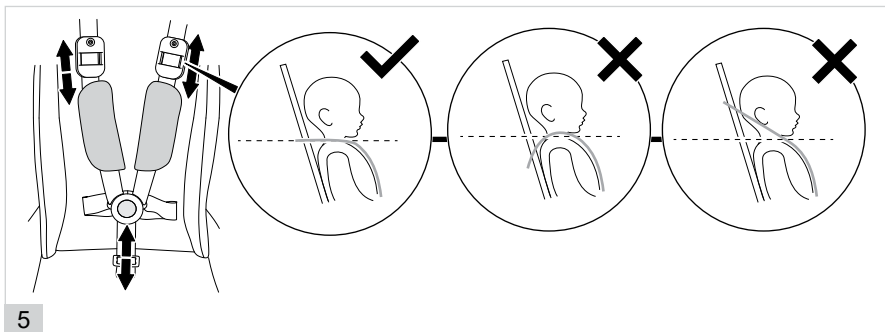


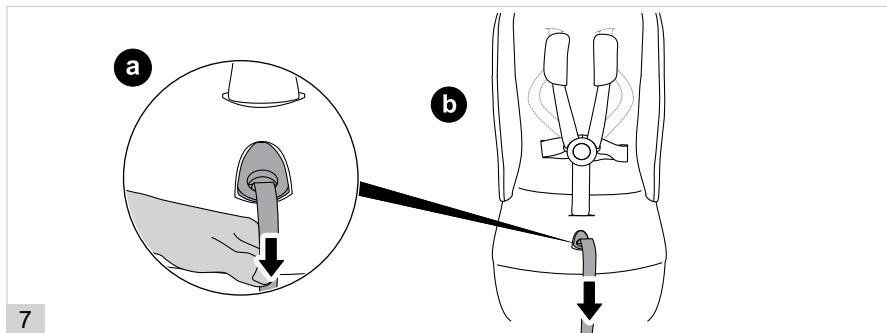


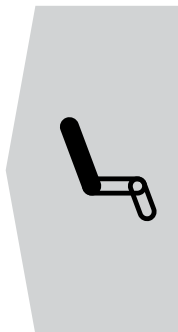
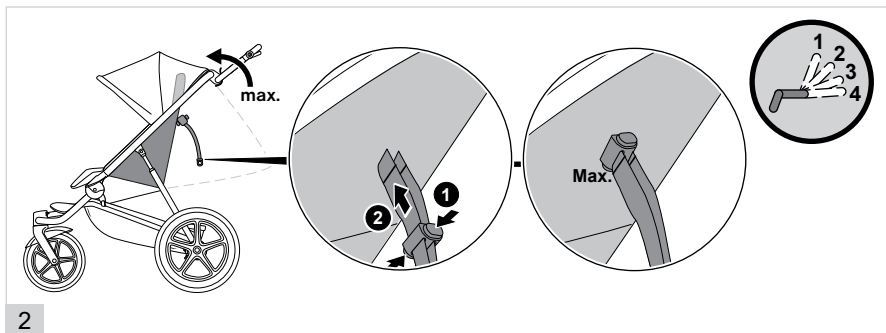
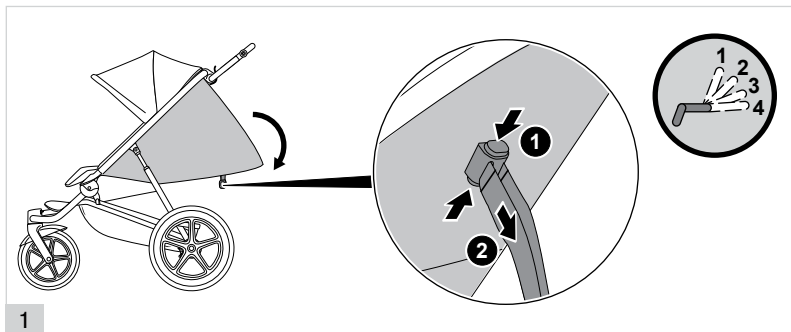


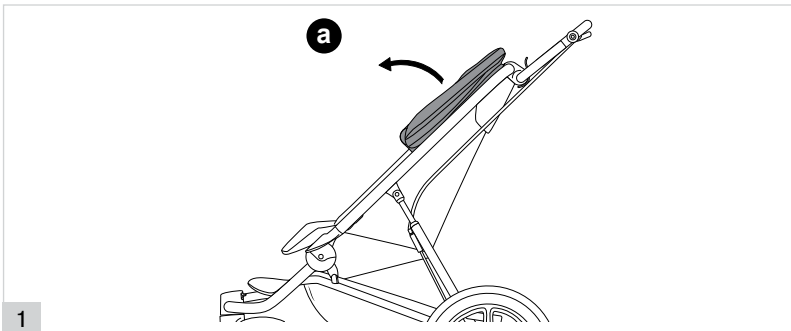
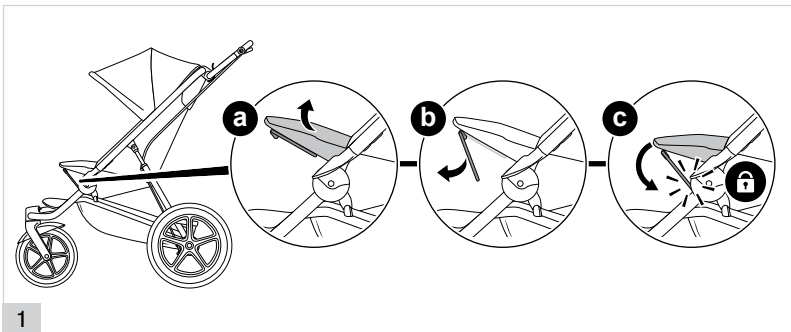


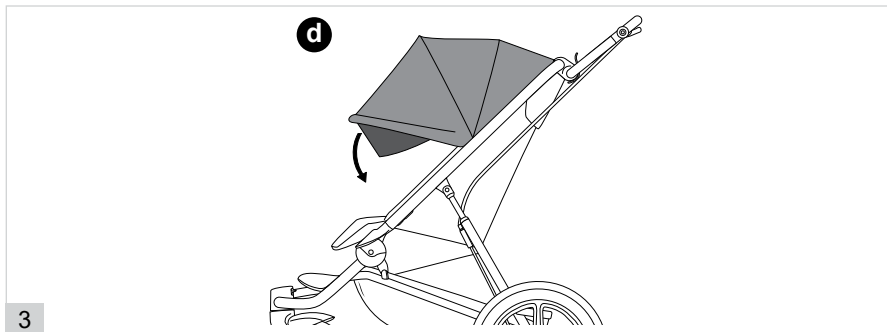
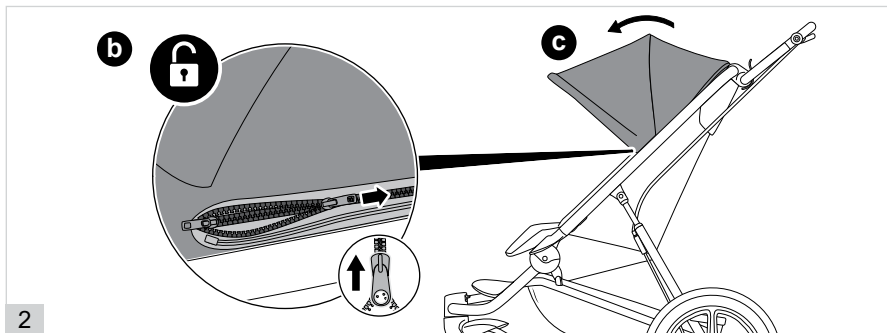


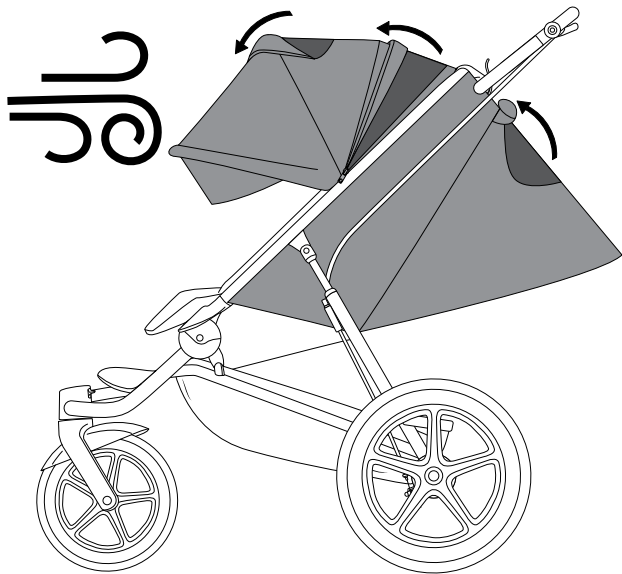


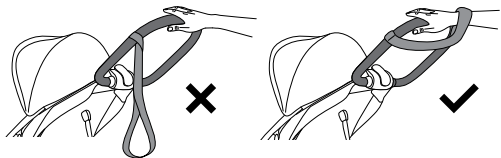
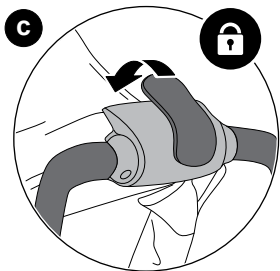
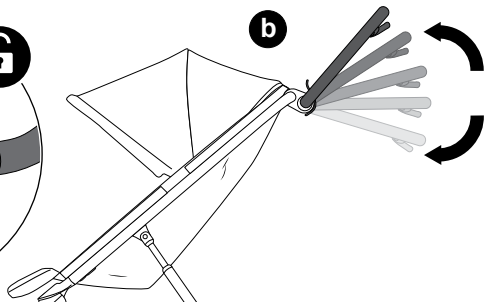
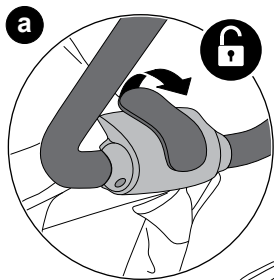


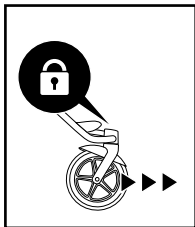
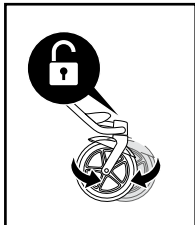
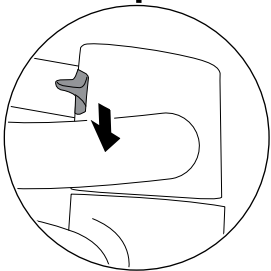
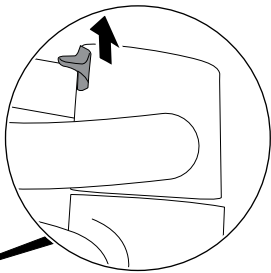
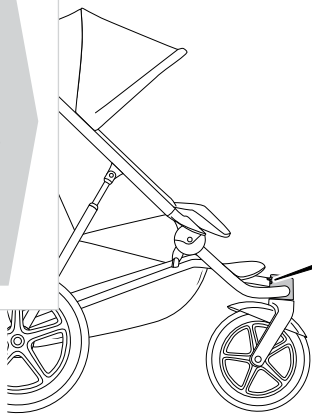


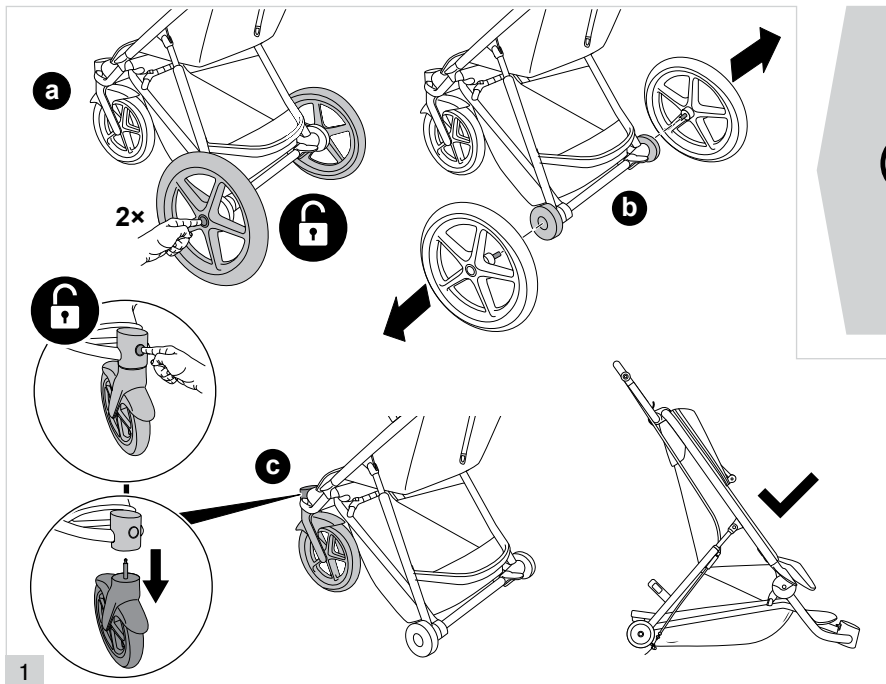


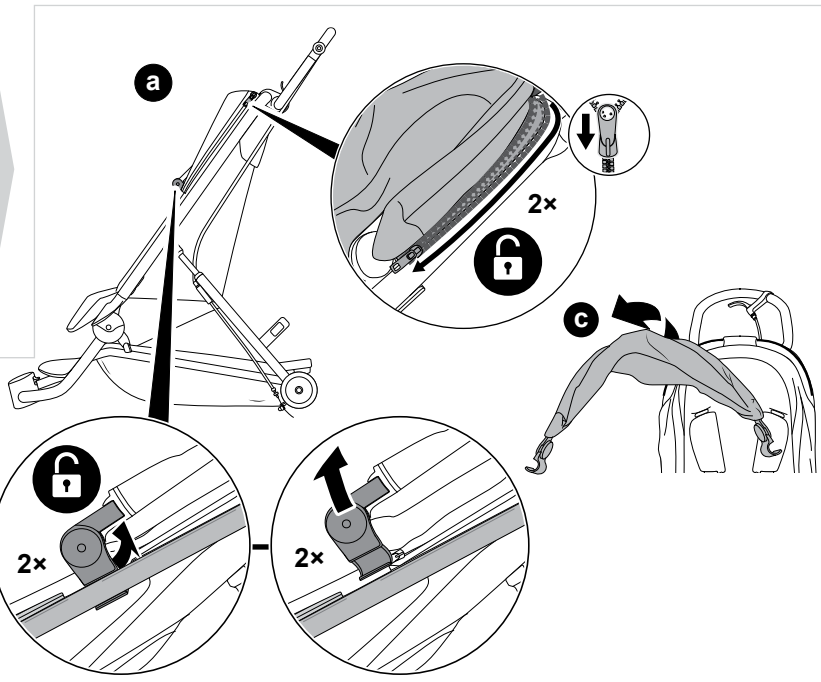


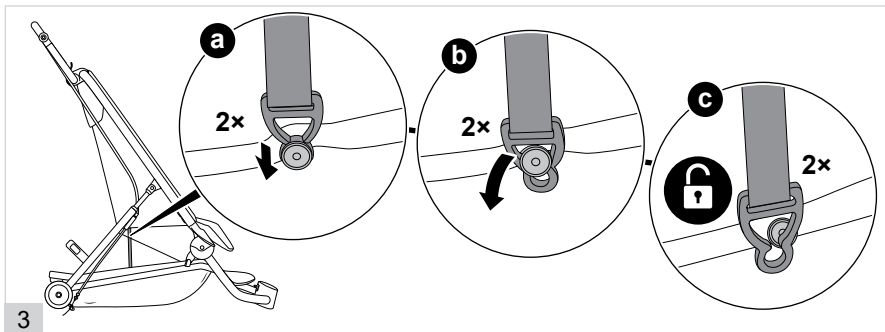
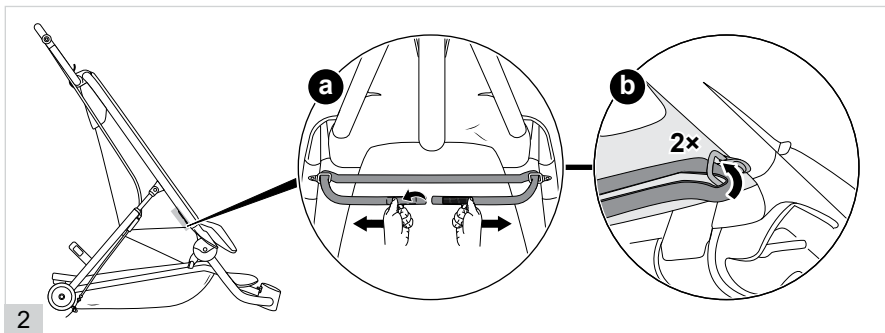


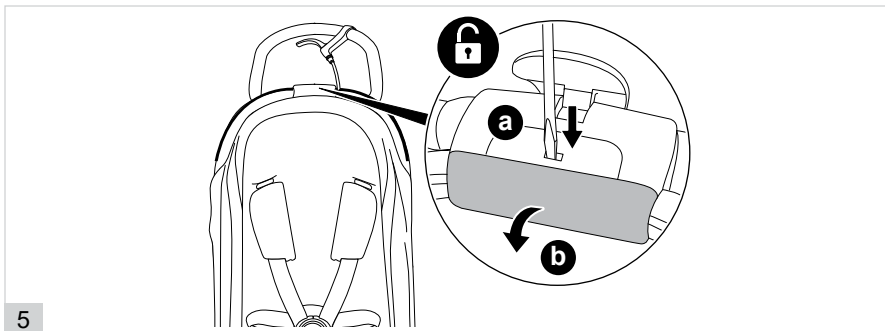
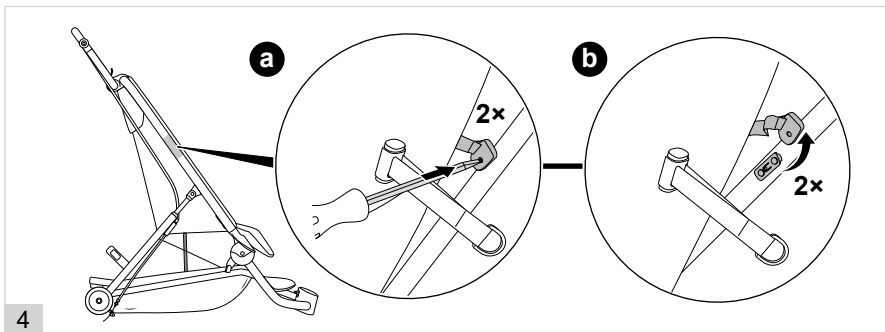


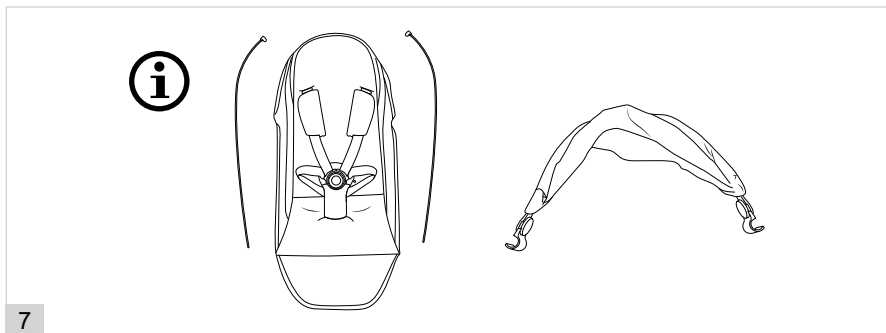
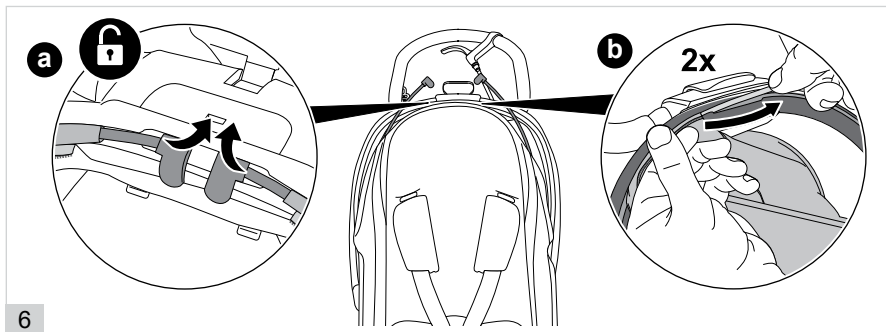


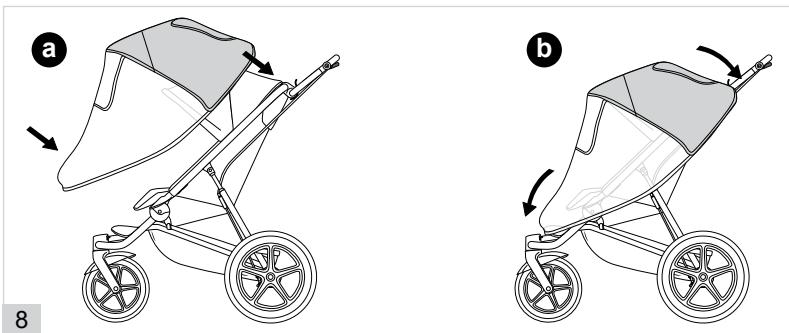


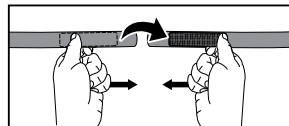
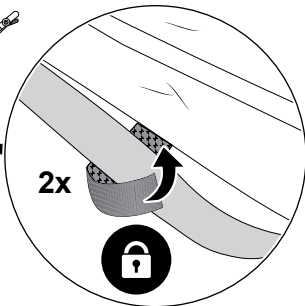
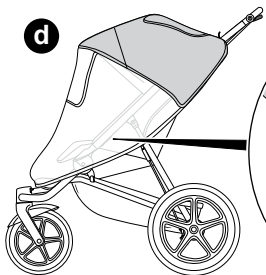
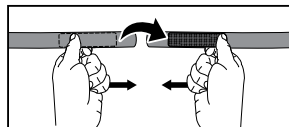
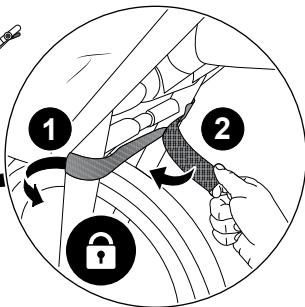
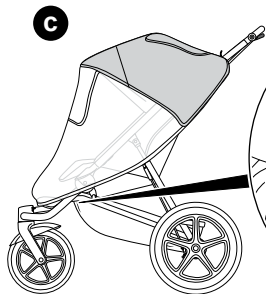






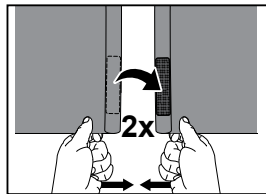
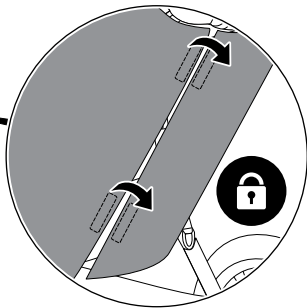
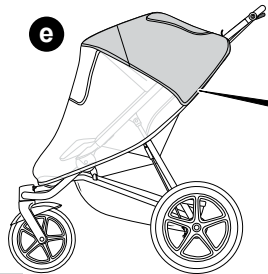








e



10



EUROPE AND ASIA

CYBEX GmbH
Riedingerstraße 18
95448 Bayreuth, Germany
+49 (0) 921-78 511 - 0
info@cybex-online.com

AMERICAS

Columbus Trading-Partners
USA Inc.
12915 Whitehall Park Drive,
Suite 300, Charlotte,
NC 28273, USA
Customer Service:
1-877-242-5676
info.us@cybex-online.com

CANADA

Goodbaby Canada Inc.
2 Robert Speck Parkway,
Suite 750
Mississauga, ON L4Z 1H8,
Canada
Customer Service:
1-877-242-5676
info.us@cybex-online.com

AUSTRALIA

Anstel Brands Pty Ltd
Sunline Drive 36
3029 Truganina, Victoria,
Australia
Phone: 03 9131 6545
support@anstel.com.au

NEW ZEALAND

Anstel Brands Pty Ltd
Sunline Drive 36
3029 Truganina, Victoria,
Australia
Phone: 09 886 0028
support@anstel.com.nz



FR

Cet appareil
et ses accessoires
se recyclent

REPRISE
À LA LIVRAISON



OU

À DÉPOSER
EN MAGASIN



OU

À DÉPOSER
EN DÉCHÈTERIE



Points de collecte sur www.quefairedemesdechets.fr